



RFT-Tracker 7

GPS/LoRa Tracker



DESCRIPTION GÉNÉRALE

Description générale du produit:

Le RFT-Tracker 7 est un module compact et autonome de faible puissance avec des fonctions GPS / LoRa, conçu pour être installé sur des véhicules ou des actifs afin de les géolocaliser.



Caractéristiques principales:



Connectivité de classe A de LoraWan



Géolocalisation par GPS et TDOA



Conception à très faible consommation



Accéléromètre



Condition de détection sans mouvement pour une durée de vie prolongée de la batterie



7Ah Cellule lithium-chlorure de thionyle embarquée

Caractéristiques clés en option:



ILS (magnetic On/Off switch)



Fonction "Discover", basée sur le protocole privé LoRa RF-Track, pour identifier où se trouve le tracker-7 (sans utiliser les rapports de géolocalisation du LoRaWAN).



Transmission de l'historique des 3 "dernières positions" de suivi



Connectivité NFC



RFT-Tracker 7

GPS/LoRa Tracker



Fonctions spéciales intégrées:

- Rapport de détection des arrêts et des départs
- Compteur de "taux de mobilité"
- Commandes descendantes pour configurer l'appareil

Un soin particulier a été apporté à la réduction de la consommation de courant, en alimentant le GPS et l'émetteur-récepteur LoRa que lorsque cela est nécessaire. L'accéléromètre peut être utilisé pour détecter l'absence de mouvement et désactiver le GPS afin de prolonger l'autonomie de la batterie. Grâce au module LoRa, les données de géolocalisation sont transmises à un réseau LoRaWan public ou privé et peuvent être utilisées par l'application de votre client.

DURÉE DE VIE ESTIMÉE

Géolocalisation GPS uniquement (sans utiliser la fonction "Discover") :

Tracker en mouvement 8 heures par jour

- Fixation GPS toutes les 2 heures à l'arrêt et toutes les 10 minutes en mouvement -> 1,0 an
- Fixation GPS toutes les 4 heures à l'arrêt et toutes les 20 minutes en mouvement -> 1,9 an

Tracker en mouvement 1 heure par jour

- Fixation GPS toutes les 2 heures à l'arrêt et toutes les 10 minutes en mouvement -> 2,9 ans
- Fixation GPS toutes les 4 heures à l'arrêt et toutes les 20 minutes en mouvement -> 5.0 ans



RFT-Tracker 7

GPS/LoRa Tracker



Géolocalisation GPS uniquement sur détection stop and go en mouvement, TDOA sinon (sans utiliser la fonction "Discover") :

Tracker en mouvement 8 heures par
jour

Déplacement : Localisation GPS à chaque arrêt et départ (3 arrêts et 3 départs/jour) Localisation TDOA tous les 10 minutes

Non mobile : Localisation GPS toutes les 24 heures => Durée de vie = 5 ans

Plage de températures [-20°C, +55°C]

FONCTIONNALITÉS

Mode normal : transmettre une position GPS à une fréquence périodique fixe, même si le tracker détecte un mouvement.

Mode de détection de mouvement : transmettre une position GPS à une fréquence périodique plus courte si le tracker est en mouvement. La détection de mouvement est effectuée à l'aide d'un accéléromètre intégré avec des algorithmes.

Configuration de la fréquence de transmission : Les taux périodiques des deux modes précédents peuvent être modifiés par une commande de liaison descendante, configurée à partir de votre application client.

Détection des arrêts et des départs : Sur la base de l'accéléromètre embarqué, le tracker envoie l'endroit où il a été détecté.



RFT-Tracker 7

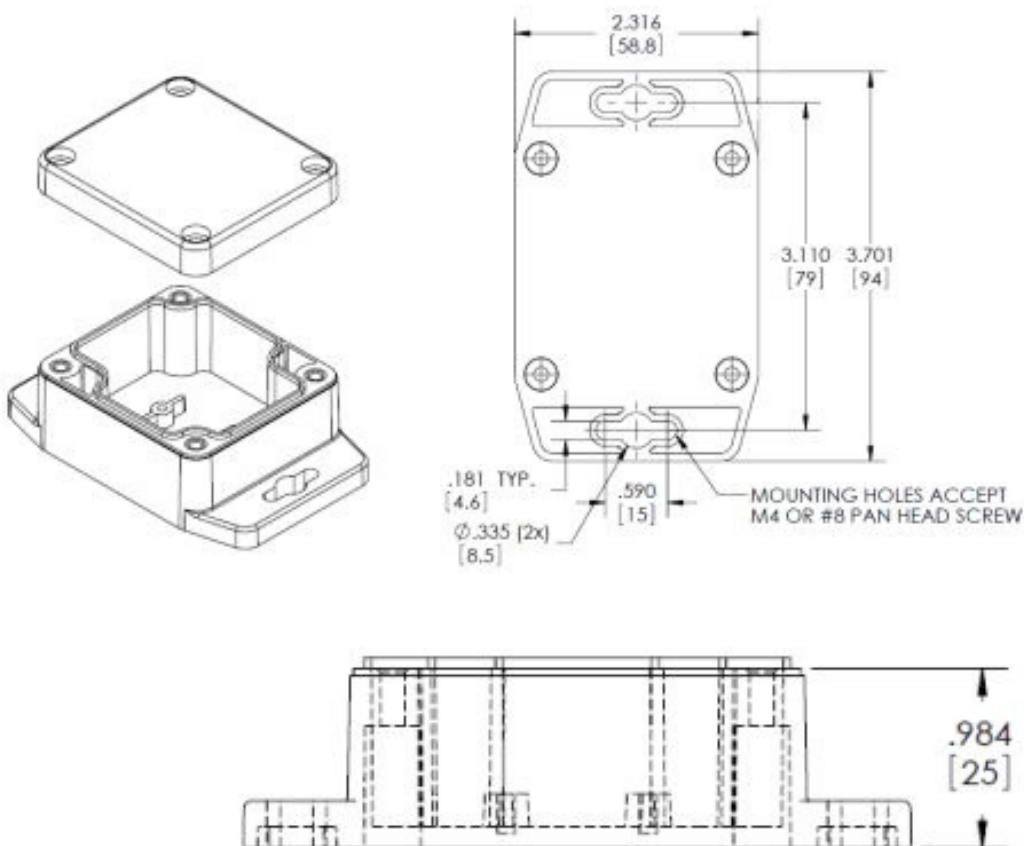
GPS/LoRa Tracker



CARACTÉRISTIQUES MÉCANIQUES

Boîtier conforme à la norme IP65

Dimensions : 94 x 58 x 25 mm



APPLICATIONS

- Géolocalisation de flottes de véhicules et d'actifs
- Diagnostic et maintenance à distance pour les machines industrielles (mouvements, vibrations, taux d'utilisation)
- Détection des vols